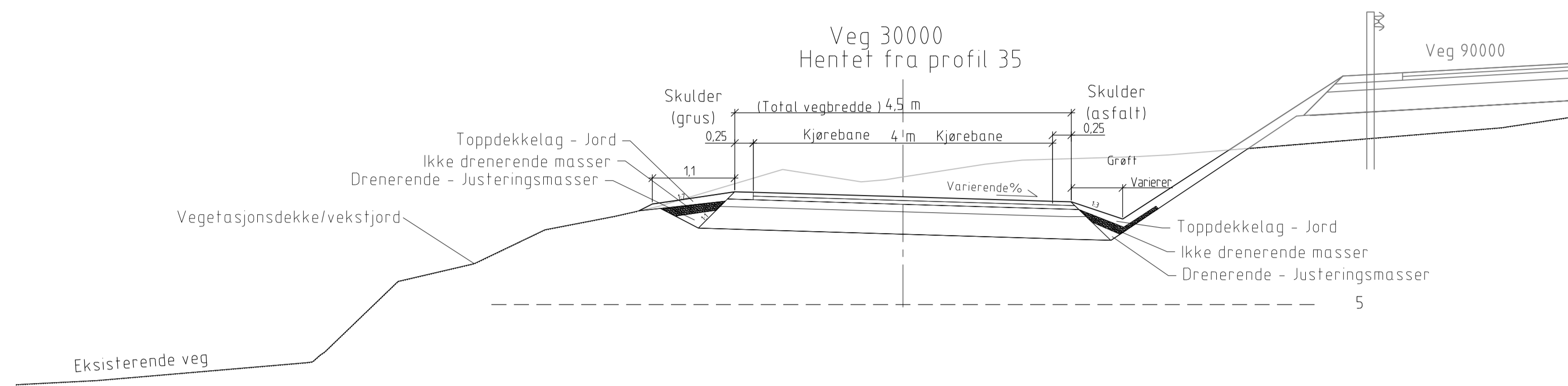
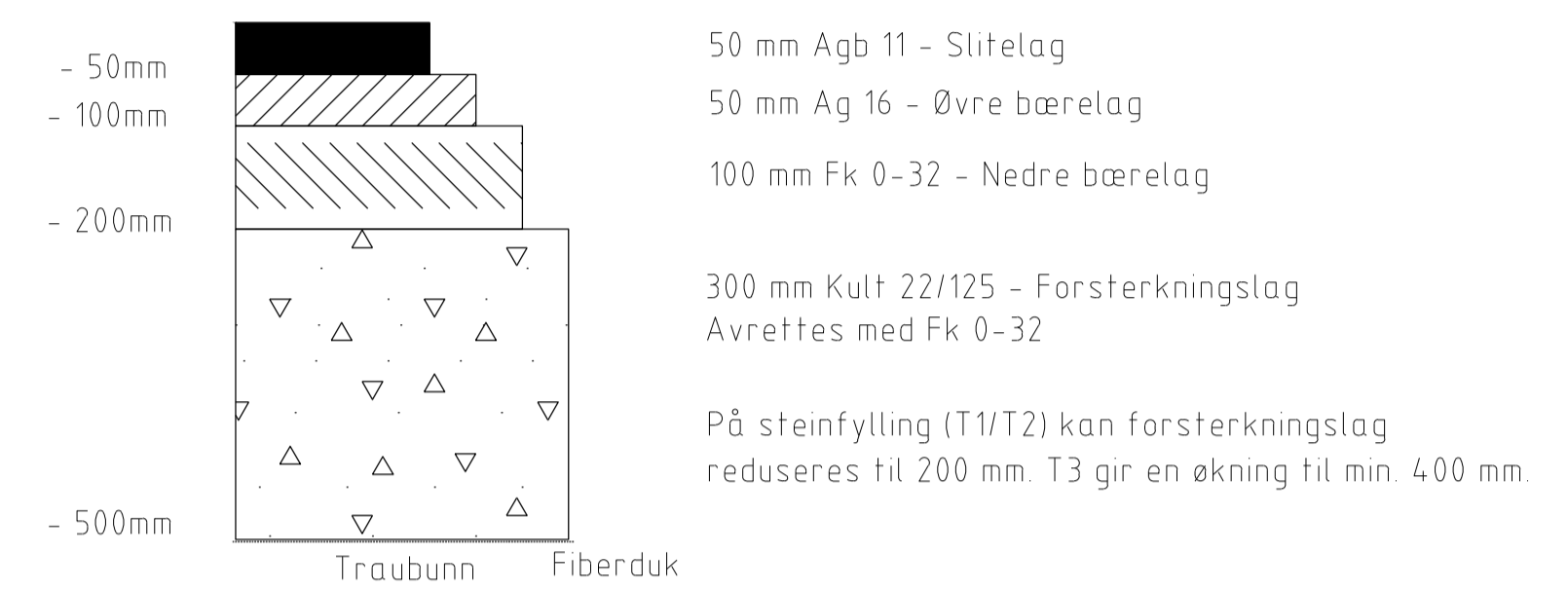


Normalprofil adkomstveg 30000 mål: 1:50



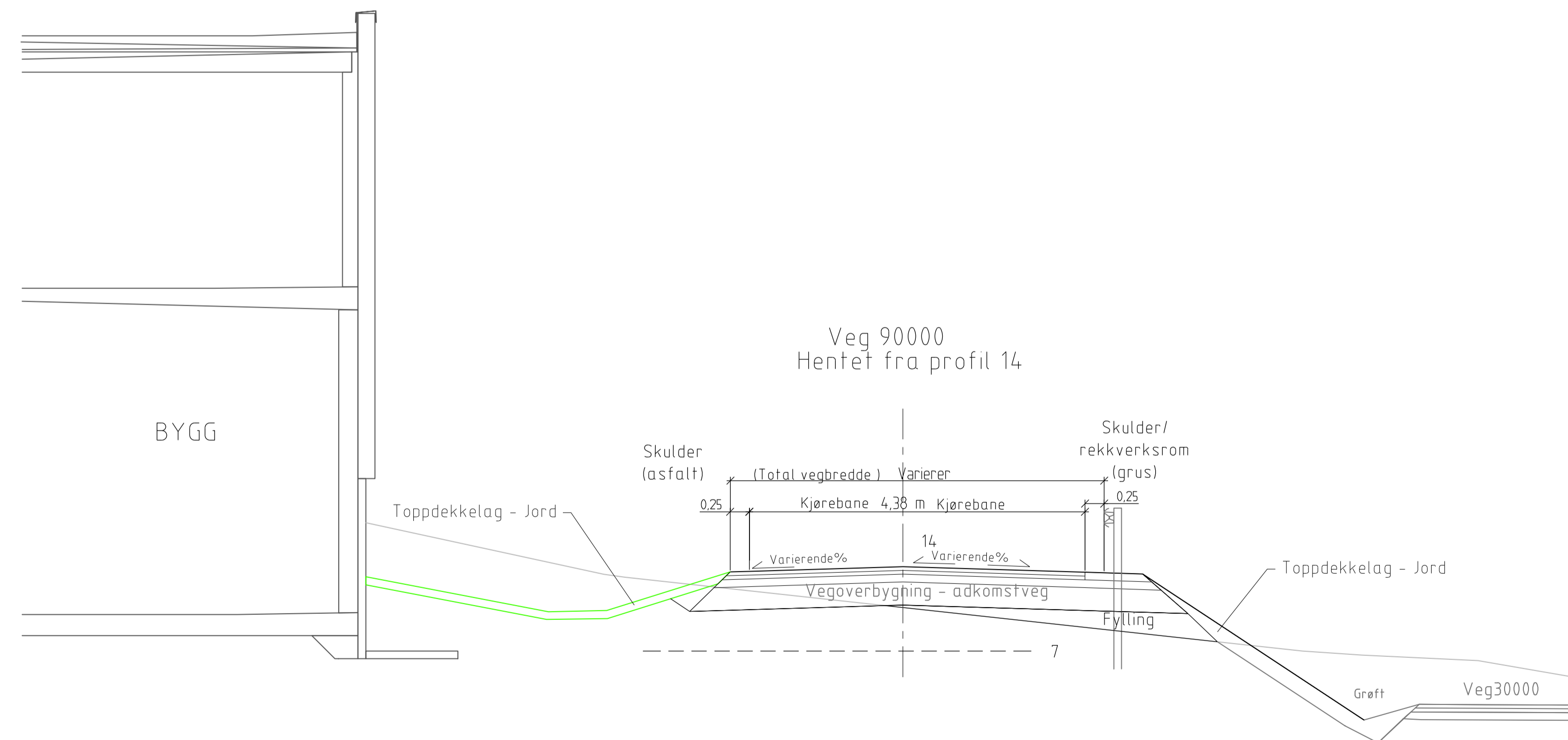
Overbygning

Adkomstveg
Veg 30000, Veg 90000 Profil 0 til 60.9
Sand, grus, morene T2
(Bæreevnegruppe 4)



Ugunstig masser/utskiftingsmasser i grunnen fjernes og erstattes med drenerende masser/steinfylling opp til prosjektert traubunn for vegoverbygning.

Normalprofil adkomstveg 90000 mål: 1:50



VA anlegg og anleggselektro vises ikke i tegning. Bygning kun vist som illustrasjon.

Tegningnummer: AVM - 492 - T F - 101		Revisjon: O-01	

Rev.	Tekst:	Rev dato:	Tegn:	Kontroll:
O-01	Utkast	02.04.24	KT	DJA

Prosjekt
Avløpsrensing Sula og Ålesund 40 Overføringsanlegg

Oppdragsgiver: **Ålesund kommune**

Oppdragsleder: **Mulicon**

Prosjektfase: Detaljprosjekt			
Dato	Oppdragsnr	Koordinatsystem	Heysreferanse
02.04.2024	637269-04	UTM32	NN2000
Utført av	Kontrollert av	Godkjert av	Målestokk
KT	DJA	BB	1:50
			Format
			A1

PA050 Breivika
Normalprofil og vegoverbygning
Veg 30000, Veg 90000 - del 1

Tegningnummer: AVM-492-T F-101		Revisjon: O-01	
Opphav	Delområde	Fag	Type
			Løpnr.