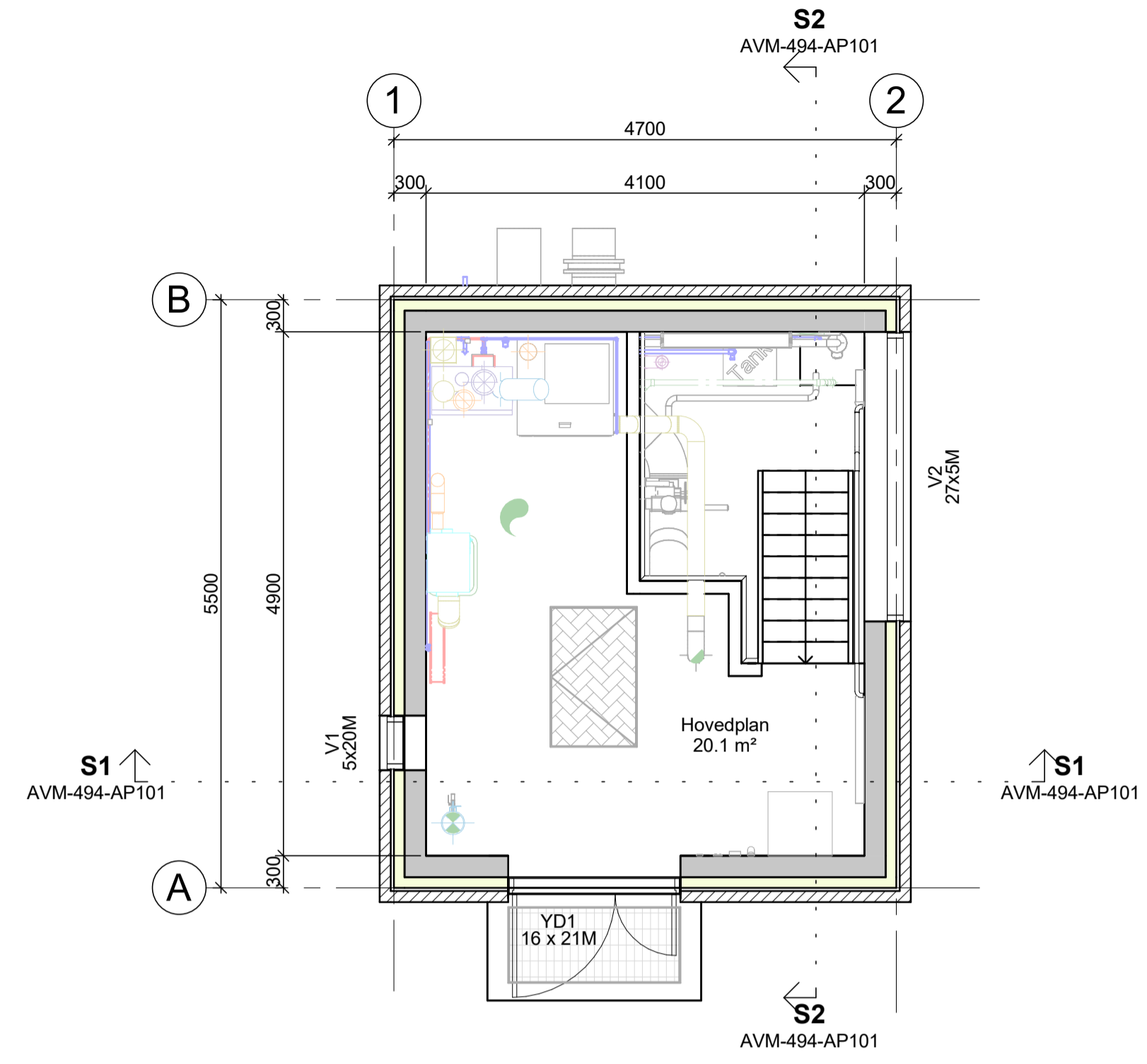
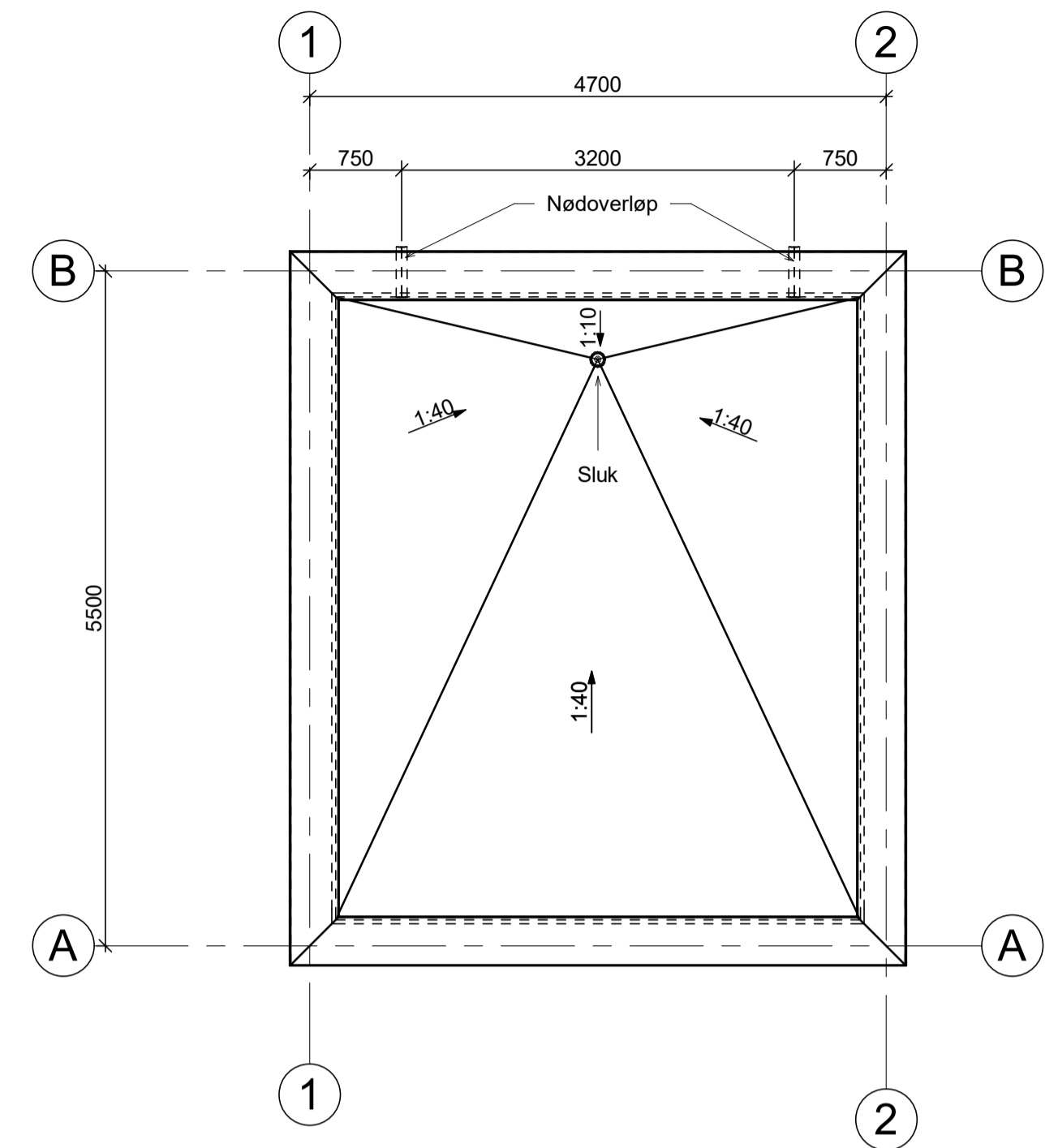


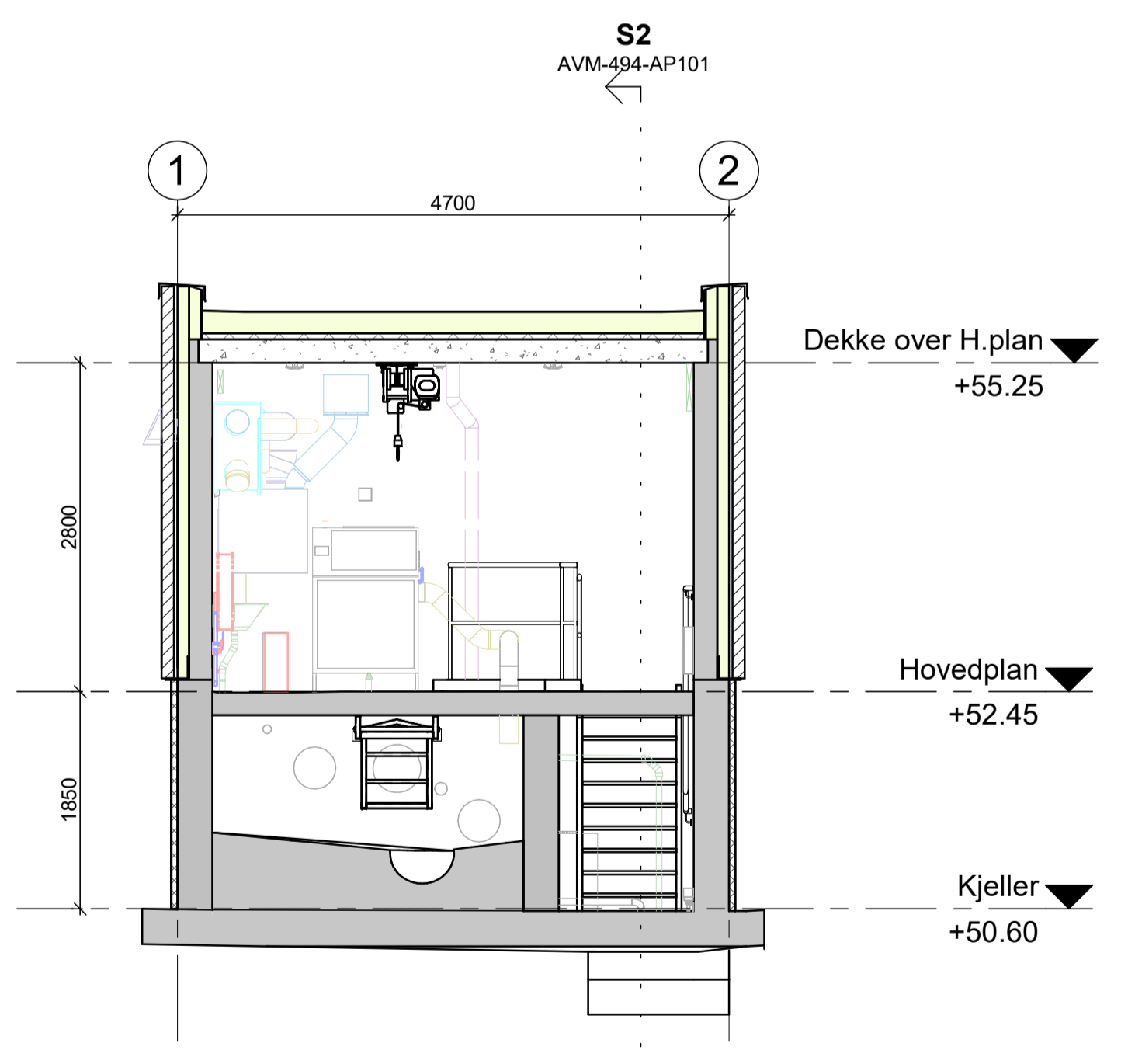
**Kjeller**  
1 : 50



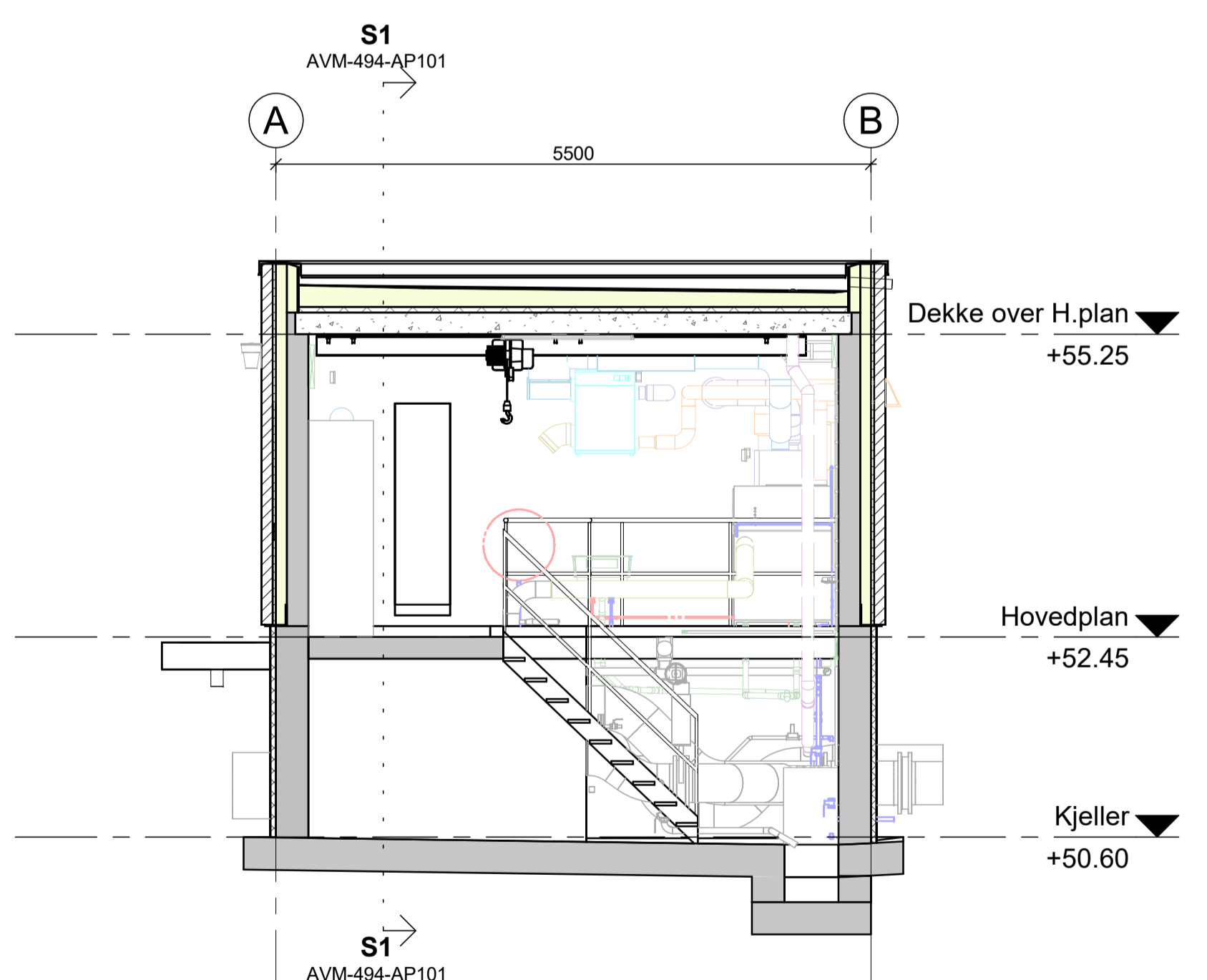
**Hovedplan**  
1 : 50



**Takplan**  
1 : 50



**S1**  
1 : 50



**S2**  
1 : 50

Tegningsnummer **AVM-494-AP101** Revisjon **O-01**

O-01	Utkast	OB	RA	01.02.24
Rev	Tekst	Utført	Kontrollert	Dato

Prosjekt  
**Avløpsrensing Sula og Ålesund 40 Overføringsanlegg**  
 Oppdragsgjverne  
 ÅLESUND KOMMUNE SULA KOMMUNE  
 Oppdragsledere  
 asplan vijk Multiconsult

Prosjektfase  
**DETALJPROSJEKT**

Dato	Oppdragsnr	Koordinatsystem	Heydedatum
01.02.2024	637269-04	UTM32	NN2000
Utført av	Kontrollert av	Godkjent av	Målestokk
OB	RA	BB	1:50
Format			A1

**Ventilhus Moa**  
 Plan og snitt

Tegningsnummer **AVM-494-AP101** Revisjon **O-01**  
 Opphav Delområde Fag Type Løpnr.

#Bilubbeegenskaper;Oppdrag=637269-04;Titel=Ventilhus Moa;Plan og snitt;Revisjon=O-01;Revisjonsdato=01.02.24;Revisjonskommentar=Utkast;Målestokk=1:50;Dokumentnavn=AVM-494-AP101#